



EN **Ready-to-sell, total package solution**

- Limited investment and startup costs.
- Large database of supportive marketing material available.
- Compatible with nearly all KBT accessories.

High grade of flexibility

- Choice between platform height 0.9m, 1.2m or 1.5m for each play tower.
- Fun for toddlers, challenging for youngsters.
- Expandable, modular system, fit for any budget and garden space.

Quality and safety first

- Safe play guaranteed thanks to extra strong and robust designs.

Clever design

- Beautiful, original and distinctive designs.
- Optimal sizes for transportation and logistics.

NL **Kant-en-klare totaaloplossing**

- Beperkte investerings- en opstartkosten.
- Grote databank met ondersteunend marketingmateriaal beschikbaar.
- Compatibel met nagenoeg alle KBT toebehoren.

Een grote keuzevrijheid

- Keuze tussen platformhoogte 0.9m, 1.2 m of 1,5 m bij elk type speeltoren.
- Dolle pret voor peuters, een uitdaging voor jonge kinderen.
- Uitbreidbaar modulair systeem, geschikt voor elk budget en tuinoppervlak.

Kwaliteit en veiligheid voorop

- Extra sterke en robuuste ontwerpen garanderen een veilige speelomgeving.

Ingenieus ontwerp

- Mooie, originele en karakteristieke ontwerpen.
- Optimale afmetingen voor transport en logistiek.

FR **Solution clé en main**

- Investissement limité et coûts de démarrage faibles.
- Une grande base de données des supports marketing disponibles.
- Compatible avec pratiquement tous les accessoires KBT.

Un grand choix

- Choix de la hauteur de plate-forme de 0.9m, 1.2m ou 1.5m pour chaque tour de jeu.
- Du plaisir pour les tout-petits, un défi pour les jeunes enfants.
- Un système modulaire et extensible adapté à chaque budget et espace de jardin.

Qualité et sécurité d'abord

- Des designs extra forts et robustes pour assurer un environnement de jeu sécuritaire.

Conception ingénieuse

- Un design beau, charismatique et original.
- Dimensions de transports optimales.

DE **Fertige Komplett-Lösung**

- Begrenzte Investitionen und Anlaufkosten.
- Große Datenbank mit Marketingunterlagen steht zur Verfügung.
- Kompatibel mit fast alle KBT Zubehör.

Eine grosse Wahlfreiheit

- Wahl der Podesthöhe von 0.9 M, 1,2 M und 1,5 M mit jeder Spielturm.
- Spaß für Kleinkinder, eine Herausforderung für junge Kinder.
- Erweiterbares modulares System, geeignet für jeden Haushalt und für jeden Garten.

Qualität und Sicherheit an erster Stelle

- Extra starke und robuste Konstruktion gewährleisten eine sichere Spielumgebung.

Geniale Konstruktion

- Schöne, originelle und unverwechselbare Designs.
- Optimale Abmessungen für Transport und Logistik.

SP **Solución completa lista para su venta.**

- Inversión y los costos de inicio bajos.
- Dispone de una gran base de datos de material y soporte.
- Compatible con casi todos los accesorios KBT.

Alto grado de flexibilidad

- Se puede elegir entre 0.9m altura de la plataforma o de 1,2 m o 1,5 m para cada torre juego.
- Diversión para los niños, un reto para los jóvenes.
- Elección de cualquier sección de la madera común, disponibles en el mercado.

Calidad y seguridad ante todo

- El Juego seguro está garantizado gracias a sus diseños extra fuertes y robustos.

Un diseño inteligente

- Diseños bonitos, originales y distintivos.
- Tamaños óptimos para el transporte y la logística.

PL **Gotowy do sprzedaży, kompletny zestaw w jednym pudełku**

- minimalizacja inwestycji i kosztów początkowych
- duża baza materiałów marketingowych
- kompatybilne z prawie wszystkimi akcesoriami KBT

Duża swoboda konstrukcji

- możliwość wyboru w wysokości platform, 0.9m, 1.2m lub 1.5m dla każdej konstrukcji
- zabawa dla maluszków, oraz wyzwanie dla starszych dzieci.
- możliwy do rozbudowania system modułowy, na każdą kieszeń i do każdego ogrodu

Jakość i bezpieczeństwo na pierwszym miejscu

- dzięki solidnym projektom, gwarantujemy bezpieczną zabawę

Mądre rozwiązania

- Piękne, oryginalne i wyróżniające się projekty
- optymalizacja pakowania do celów logistycznych

EN Concept

The new Blue Rabbit 2.0 range is a ready-to-sell solution to offer residential play equipment structures for your customers. The new total package range includes various play towers, swings and extension modules. Each of them with an original and distinctive design, yet adaptable to fit any budget and available garden space.

A high grade of flexibility allows you to choose between various modalities according to your own infrastructure and to meet your local market demands.

We supply building boxes containing all the high quality components required, including step by step instructions on how to build the play structures. **Blue Rabbit 2.0 does not supply the wood package. As a dealer, you supply the matching wood packages.**

NL Concept

De nieuwe Blue Rabbit 2.0 reeks is dé kant-en-klare totaaloplossing om uw klanten residentiële speeltoestellen aan te bieden. Diverse speeltorens, uitbreidingsmodules en schommels, elk met een eigen karakteristiek ontwerp maken deel uit van het nieuwe assortiment. Er is voor elk budget en beschikbare tuinoppervlakte een geschikte combinatie.

Het Blue Rabbit 2.0 concept biedt u de nodige vrijheid om de speeltoestellen af te stemmen op uw infrastructuur en lokale marktbehoeften.

Wij leveren u de bouwpakketten aan. Elke doos bevat alle hoogwaardige constructieonderdelen nodig om een speeltoestel te bouwen, evenals een duidelijke stap-voor-stap montagehandleiding. **Als verdeler voorziet u de bijhorende houtpakketten; er is geen hout inbegrepen in het aangeleverde Blue Rabbit 2.0 bouwpakket.**

FR Concept

La nouvelle série Blue Rabbit 2.0 est la solution clé en main pour offrir à vos clients des structures de jeux pour le marché privé. Plusieurs tours de jeu, des modules d'extension et des balançoires, chacun avec son propre design font partie de la nouvelle gamme. Il y a une combinaison appropriée pour tous les budgets et tous les espaces disponibles dans le jardin.

Le concept Blue Rabbit 2.0 offre la souplesse nécessaire pour adapter les jeux sur votre infrastructure et les besoins du marché local.

Nous vous fournissons les kits. Chaque kit contient des composants de haute qualité nécessaires pour construire les structures de jeux ainsi qu'une notice de montage très claire. **En tant que distributeur, vous fournissez les paquets de bois correspondantes, le bois n'est pas inclus avec les kits Blue Rabbit 2.0.**

DE Konzept

Die neue Blue Rabbit 2.0 Serie ist die Komplettlösung für Ihre Kunden ein Programm von Spielgeräte in dem privaten Bereich anzubieten. Mehrere Spieltürme, Schaukeln und Erweiterungsmodule, jeweils mit einem eigenen unverwechselbaren Design, sind Teil des neuen Programm. Es gibt etwas für jeden Haushalt und für jeder Garten, gross oder klein, steht eine geeignete Kombination zur Verfügung.

Die Blue Rabbit 2.0 Programm bietet die notwendige Flexibilität, um den Spielgeräten auf Ihrer Infrastruktur und die lokalen Marktbedürfnisse anzupassen.

Wir versorgen Sie mit den Kits. Jede Box enthält alle erforderlichen hochwertigen Bauteilen, sowie eine klare Schritt-für-Schritt-Anleitungen um einen Blue Rabbit 2.0 Kinderspielanlage zu bauen zu können. **Wie Händler, liefern Sie die zugehörige Schnittholzpaketen; Im Blue Rabbit 2.0 Kit sind also keine Holzteilen enthalten.**

SP Concepto

La nueva gama de Blue Rabbit 2.0 es una solución para poder ofrecer a sus clientes, estructuras de parques infantiles de uso privado. En el paquete de la nueva gama incluye varias torres de juegos, columpios y módulos de extensión. Cada uno de ellos con un diseño original y distintivo, y que se adapta a cualquier presupuesto y espacio de jardín que dispongamos.

El alto grado de flexibilidad le permite elegir entre varias modalidades de acuerdo a su propia infraestructura y para satisfacer sus demandas del mercado local.

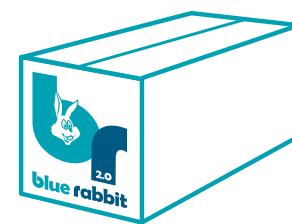
Los kits de construcción contienen todos los componentes de alta calidad, necesarios para la construcción de las estructuras de juego, incluyendo un manual de instrucciones paso a paso sobre cómo construirlo. Blue Rabbit 2.0 no proporciona el kit de madera. **Como distribuidor usted puede suministrar los kits de madera a juego.**

PL Pojęcie

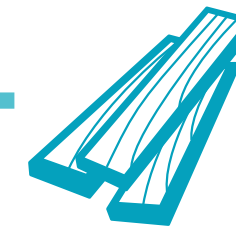
Nowe zestawy Blue Rabbit 2.0, to gotowe do sprzedaży zestawy na przydomowe place zabaw dla Twoich klientów. Pełna gama nowych zestawów, zawiera wieże, huśtawki i moduły do rozbudowy. Każdy z nich jest oryginalnym i wyróżniającym się projektem, jednocześnie pasującym do każdego ogrodu i na każdą kieszeń.

Wysoka elastyczność produktów, pozwala na wybór spośród różnych modułów celem dopasowania do własnej infrastruktury oraz potrzeb Twojego lokalnego rynku.

Nowe zestawy Blue Rabbit 2.0, zawierają wysokiej jakości komponenty niezbędne do tworzenia placu zabaw, a także jasne i klarowne instrukcje wyjaśniające krok po kroku jak budować zestawy. Blue Rabbit 2.0 nie zawiera drewna. To Ty jako dostawca, jesteś odpowiedzialny za dostarczenie pasujących drewnianych komponentów.



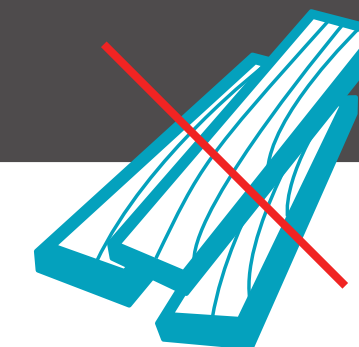
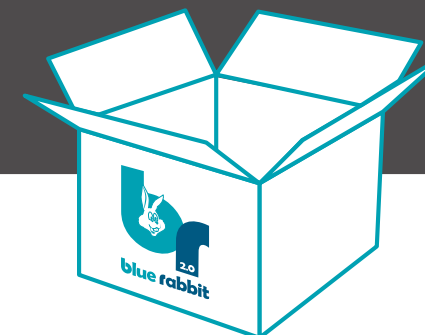
+



(no wood included)

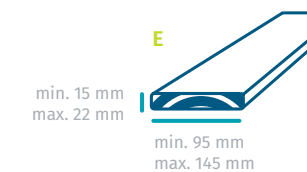
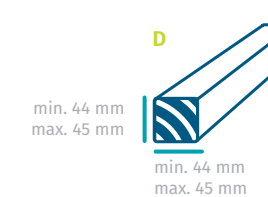
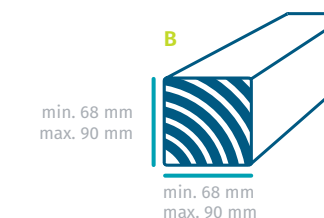
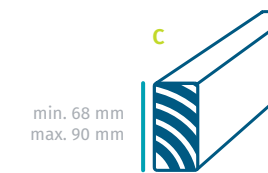
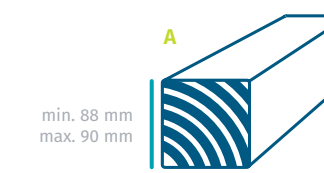


Kit content



(no wood included)

- Maximum 5 different timber sizes are necessary to build the Blue Rabbit 2.0 play towers.
- Slechts 5 verschillende houtmaten zijn maximaal nodig om de Blue Rabbit 2.0 speeltoestellen op te bouwen.
- Maximum 5 dimensions de bois différentes sont nécessaires pour construire les tours Blue Rabbit 2.0.
- Maximal 5 verschiedene Holzgrößen sind notwendig, um die Blue Rabbit 2.0 Spieltürme zu bauen.
- Se necesitan máximo 5 diferentes tamaños de madera para construir las torres Blue 2.0.
- Do budowy zestawów Blue Rabbit 2.0 potrzebnych jest maksymalnie 5 różnych długości belek.



min. 95 mm
max. 145 mm

Towers & swings overview

Kiosk



Penthouse



Cascade



Pagoda



Beach Hut



Belvedere



Freeswing

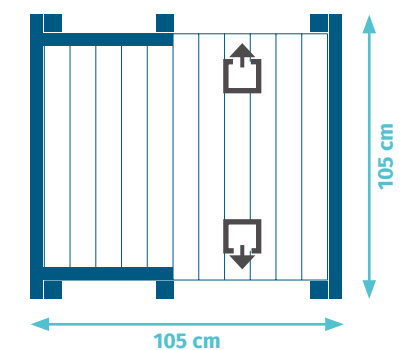
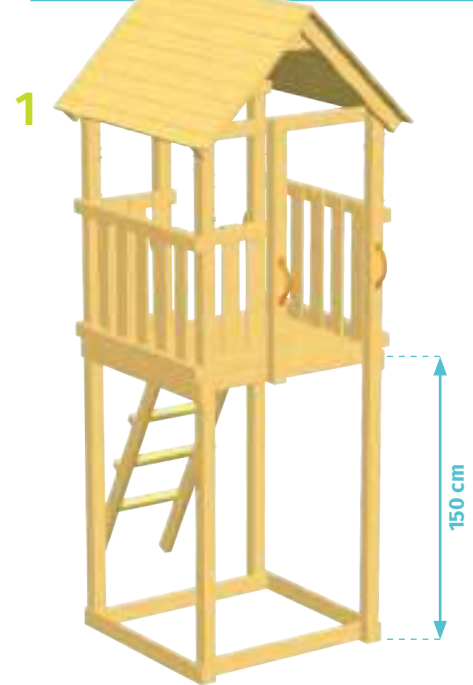
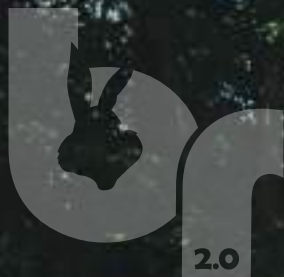


Decksing



Kiosk

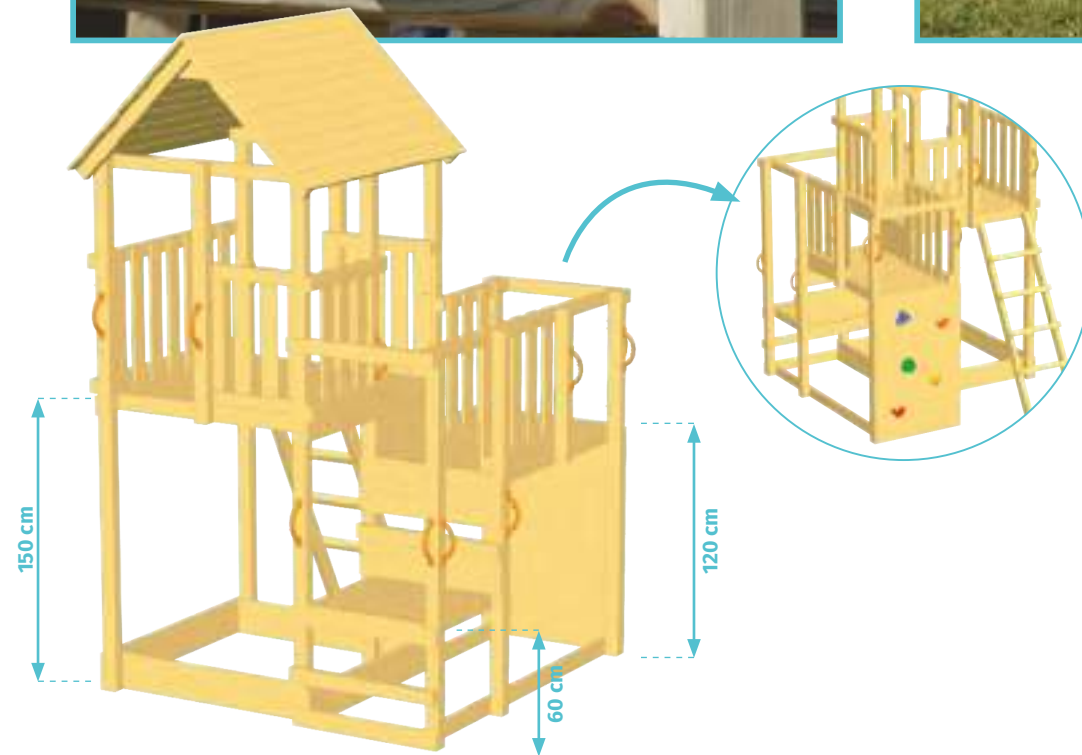
008.001.001.001



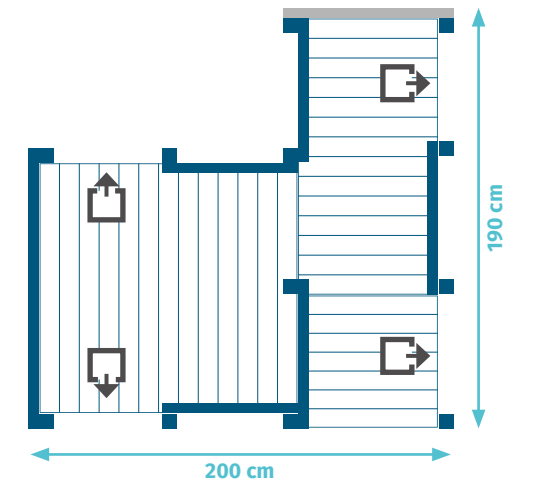
KBT slides and accessories available separately.
 Glijbanen en toebehoren van KBT zijn apart verkrijgbaar.
 Glissières et accessoires de KBT sont disponibles séparément.
 Rutschen und Zubehör sind bei KBT separat erhältlich.
 Toboganes y accesorios de KBT se venden por separado.
 Zjeżdźalnie KBT dostępne oddzielnie.

Penthouse

008.001.002.001



KBT slides and accessories available separately.
 Glijbanen en toebehoren van KBT zijn apart verkrijgbaar.
 Glissières et accessoires de KBT sont disponibles séparément.
 Rutschen und Zubehör sind bei KBT separat erhältlich.
 Toboganes y accesorios de KBT se venden por separado.
 Zjeżdźalnie KBT dostępne oddzielnie.



Beach Hut

008.001.003.001



binoculars 'star'

@swing

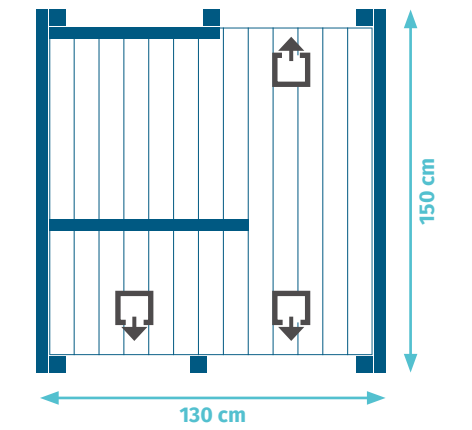
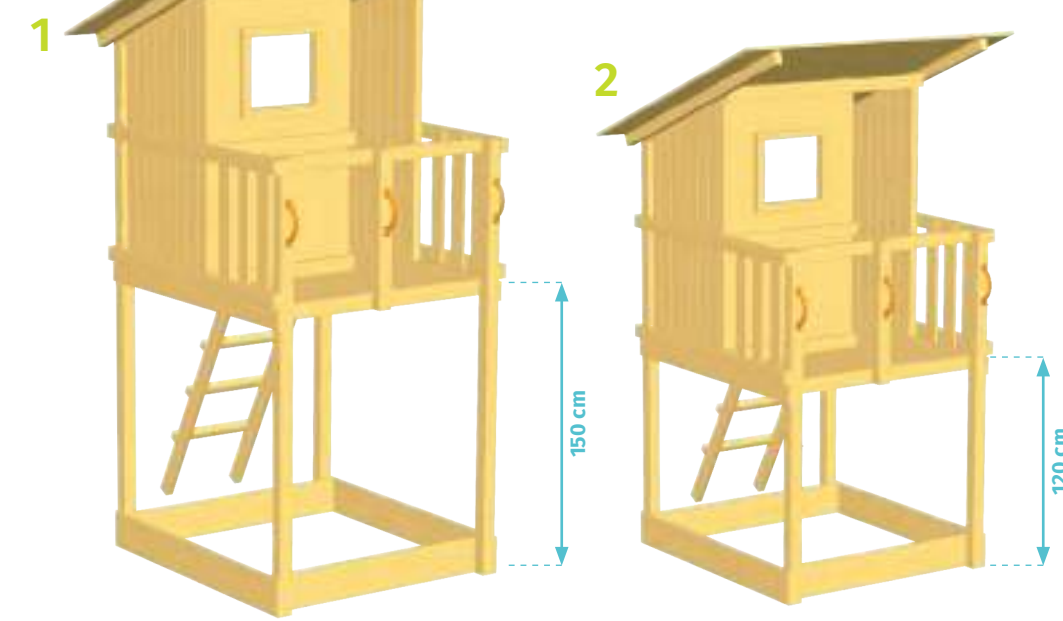
nest swing 'Oval'

table & seats 'pic nic'

HDPE slide



KBT slides and accessories available separately.
 Glijbanen en toebehoren van KBT zijn apart verkrijgbaar.
 Glissières et accessoires de KBT sont disponibles séparément.
 Rutschen und Zubehör sind bei KBT separat erhältlich.
 Toboganes y accesorios de KBT se venden por separado.
 Zjeżdźalnie KBT dostępne oddzielnie.



Belvedere

008.001.004.001



bell

@swing

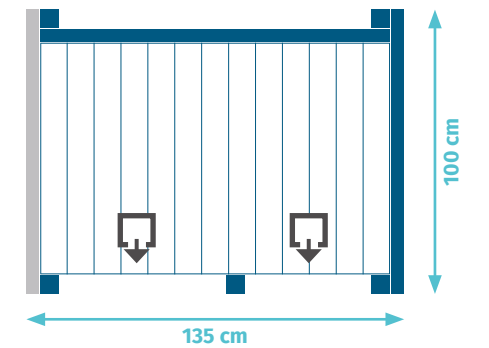
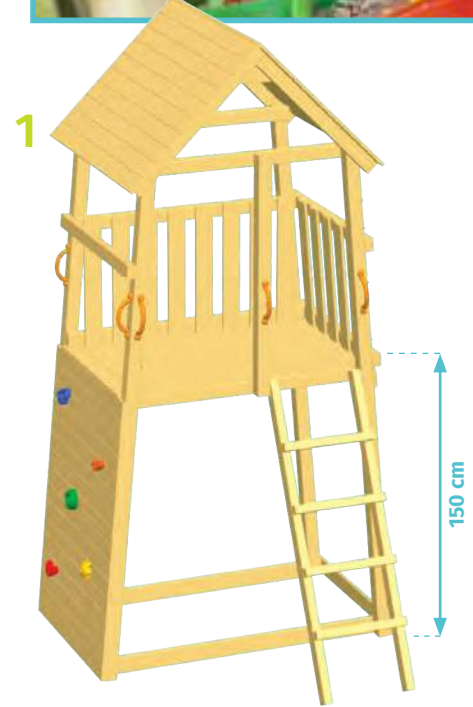
baby seat
'luxe'

plastic blowmoulded
swing seat

HDPE slide



KBT slides and accessories available separately.
Glijbanen en toebehoren van KBT zijn apart verkrijgbaar.
Glissières et accessoires de KBT sont disponibles séparément.
Rutschen und Zubehör sind bei KBT separat erhältlich.
Toboganes y accesorios de KBT se venden por separado.
Zjeżdźalnie KBT dostępne oddzielnie.



Cascade

008.001.005.001



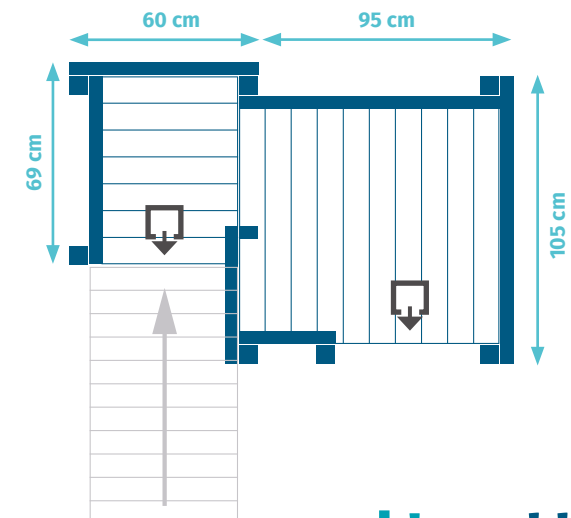
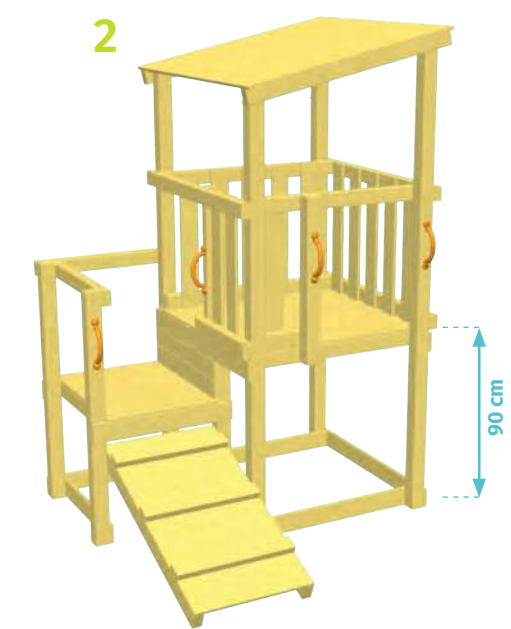
@challenger

buoy ball 'mandora'

HDPE slide



KBT slides and accessories available separately.
 Glijbanen en toebehoren van KBT zijn apart verkrijgbaar.
 Glissières et accessoires de KBT sont disponibles séparément.
 Rutschen und Zubehör sind bei KBT separat erhältlich.
 Toboganes y accesorios de KBT se venden por separado.
 Zjeżdźalnie KBT dostępne oddzielnie.



Pagoda

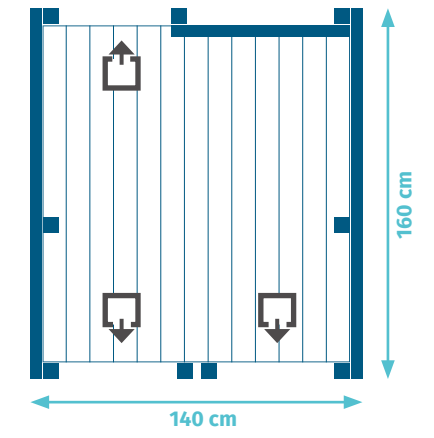
008.001.006.001



NEW



KBT slides and accessories available separately.
 Glijbanen en toebehoren van KBT zijn apart verkrijgbaar.
 Glissières et accessoires de KBT sont disponibles séparément.
 Rutschen und Zubehör sind bei KBT separat erhältlich.
 Toboganes y accesorios de KBT se venden por separado.
 Akcesoria KBT dostępne oddzielnie.



Freeswing

008.002.001.001

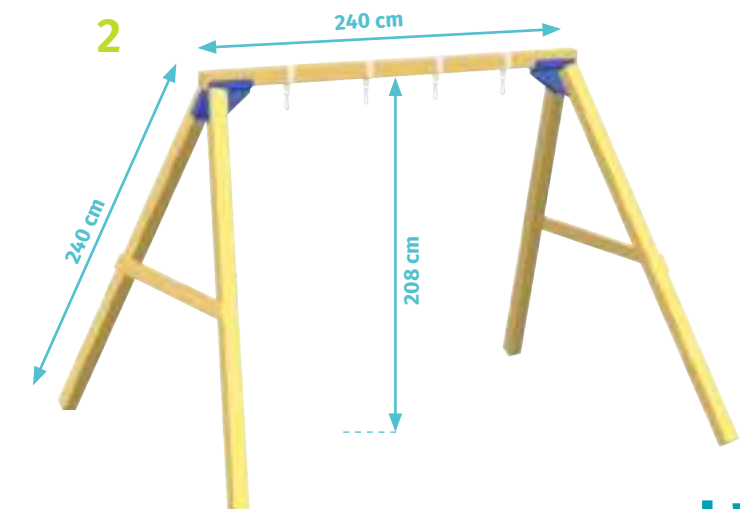
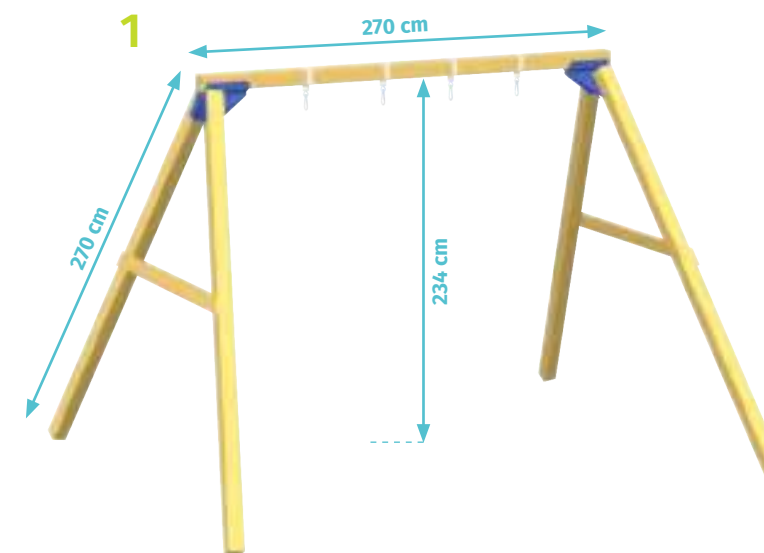


wooden ring trapeze
- plastic rings

nest swing 'swibee'

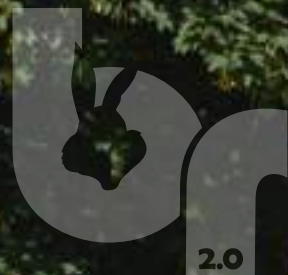


KBT accessories available separately.
 Toebehoren van KBT zijn apart verkrijgbaar.
 Accessoires de KBT sont disponibles séparément.
 Zubehör sind bei KBT separat erhältlich.
 Accesorios de KBT se venden por separado.
 Akcesoria KBT dostępne oddzielnie.



Deckswing

008.002.002.001



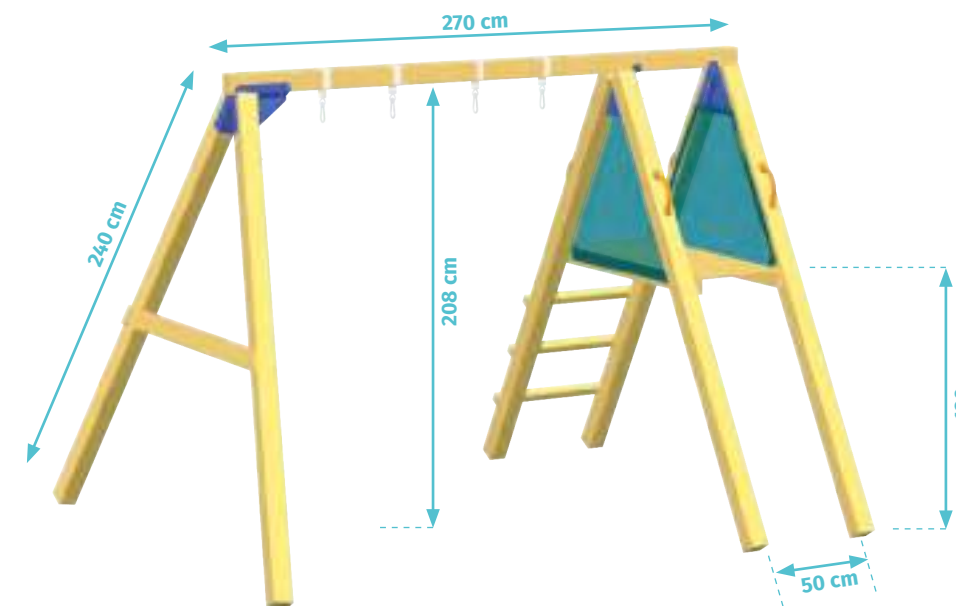
plastic blowmoulded swing seat

HDPE slide 'reX'

baby seat 'growing type'



KBT slides and accessories available separately.
 Glijbanen en toebehoren van KBT zijn apart verkrijgbaar.
 Glissières et accessoires de KBT sont disponibles séparément.
 Rutschen und Zubehör sind bei KBT separat erhältlich.
 Toboganes y accesorios de KBT se venden por separado.
 Zjeżdźalnie KBT dostępne oddzielnie.

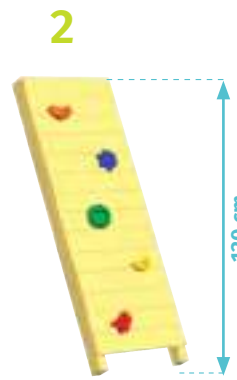
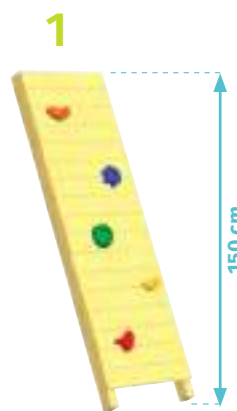


Modules overview



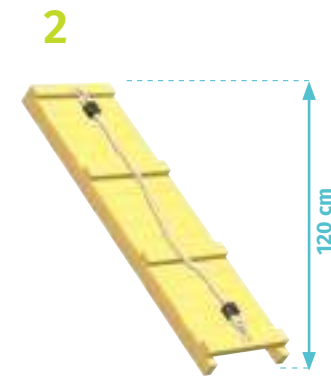
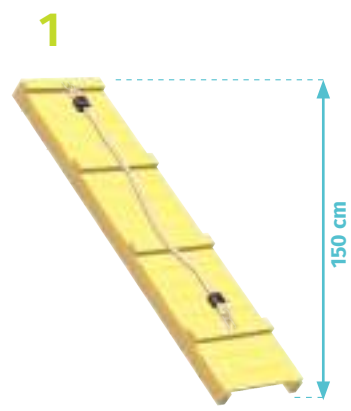
@wall

008.003.001.001

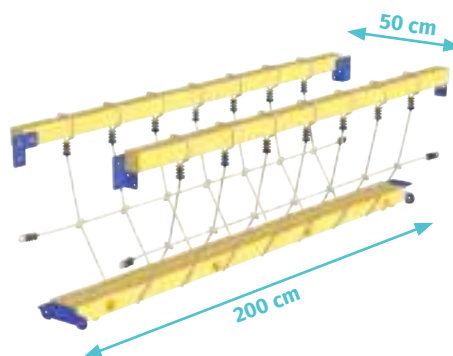
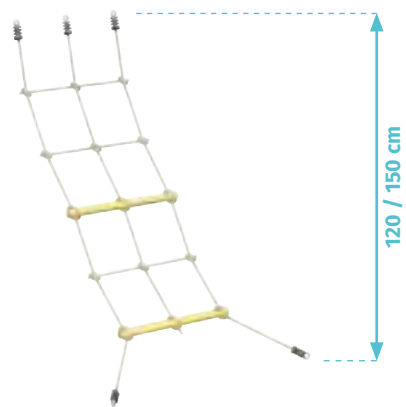


@ramp

008.003.002.001



008.003.003.001



008.003.004.001



@swing

008.003.005.001

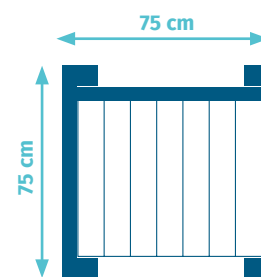
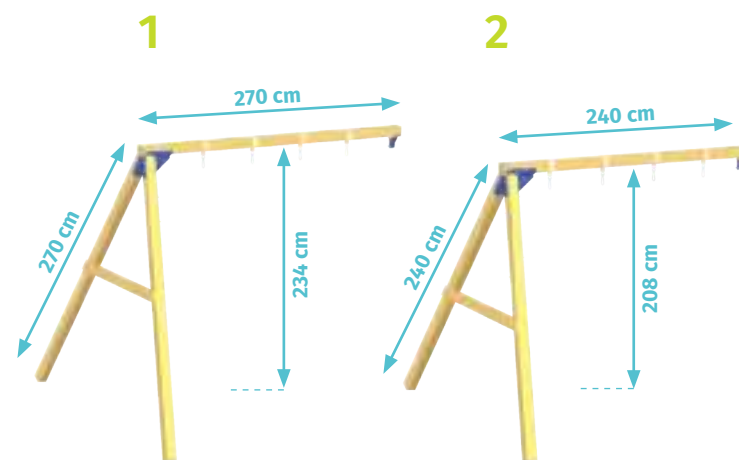


@platform

008.003.006.001



KBT slides and accessories available separately.
 Glijbanen en toebehoren van KBT zijn apart verkrijgbaar.
 Glissières et accessoires de KBT sont disponibles séparément.
 Rutschen und Zubehör sind bei KBT separat erhältlich.
 Toboganes y accesorios de KBT se venden por separado.
 Zjeżdźalnie KBT dostępne oddzielnie.

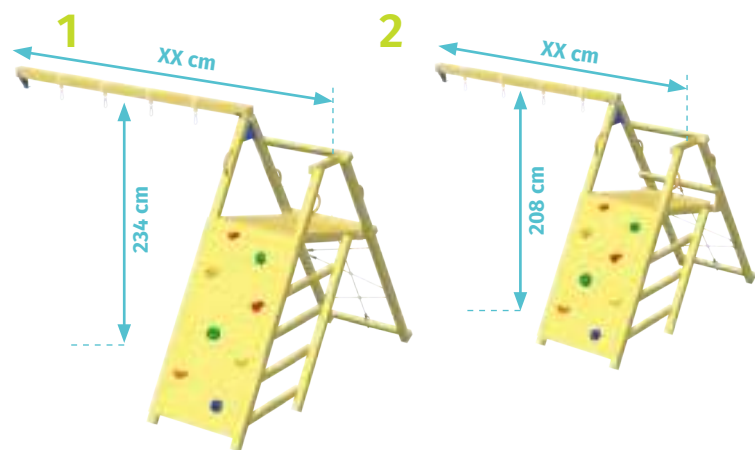


@challenger

008.003.007.001

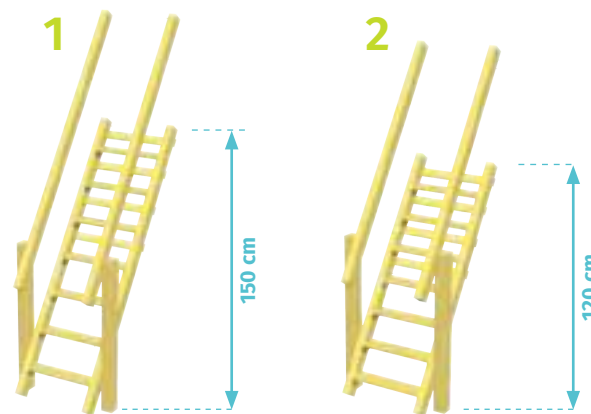


KBT accessories available separately.
Toebehoren van KBT zijn apart verkrijgbaar.
Accessoires de KBT sont disponibles séparément.
Zubehör sind bei KBT separat erhältlich.
Accesorios de KBT se venden por separado.
Akcesoria KBT dostępne oddzielnie.






@steps

008.003.008.001



Combinations

		@wall	@ramp	@net	@bridge	@swing	@steps	@challenger	@platform	HDPE slides				
		150 120	150 120			x x=270 x=240	150 120	x x=270 x=240		h=60 h=90 h=120 h=150				
Kiosk 008.001.001.001	 x= 150 cm	✓	✓	✓	✓	✓	✓	✓	✓	✓	✓	✓	✓	✓
	x= 120 cm		✓	✓	✓		✓		✓	✓	✓	✓	✓	✓
Penthouse 008.001.002.001		✓	✓	✓	✓	✓	✓	✓	✓	✓	✓	✓	✓	✓
Beach Hut 008.001.003.001	 x= 150 cm	✓	✓	✓	✓	✓	✓	✓	✓	✓	✓	✓	✓	✓
	x= 120 cm		✓	✓	✓		✓		✓	✓	✓	✓	✓	✓
Belvedere 008.001.004.001	 x= 150 cm	✓	✓	✓		✓	✓*	✓						✓
	x= 120 cm		✓	✓			✓	✓*					✓	
Cascade 008.001.005.001	 x= 120 cm				✓	✓	✓	✓	✓	✓	✓	✓	✓	✓
	x= 90 cm						✓		✓	✓	✓	✓	✓	✓
Pagoda 008.001.006.001	 x= 150 cm	✓	✓	✓	✓	✓	✓	✓	✓	✓	✓	✓	✓	✓
	x= 120 cm		✓	✓	✓		✓		✓	✓	✓	✓	✓	✓

* with only 1 handrail / met slechts 1 leuning / avec seulement 1 balustrade / mit nur 1 Handlauf / con sólo 1 barandilla / tylko 1 poręcz